

KAYALAR
PROFESSIONAL

'Profesyonellerin Tercihii'

60
yıllık
tecrübe

**PROFESSIONAL
DISHWASHERS**

**ENDÜSTRİYEL
BULAŞIK YIKAMA
MAKİNELERİ**

www.kayalarcelik.com.tr



KAYALAR





» Acil durdurma butonu
Emergency stop button



» Temizlenebilir yıkama kolları
Cleanable washing



» Buhar emiş sistemi
Steam suction system



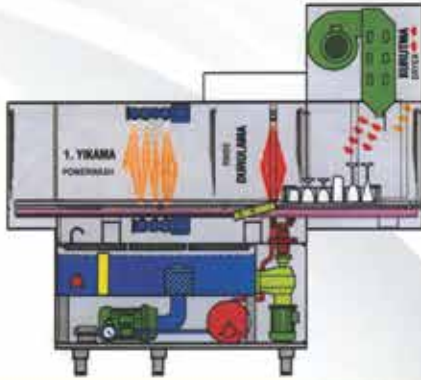
» Kullanıcı dostu kumanda ara yüzü
User-friendly control interface



» Şık ve modern kapı kolu
Stylish and modern door handle



» Sağlamlaştırılmış konveyör taşıma hattı
Reinforced conveyor carrying line

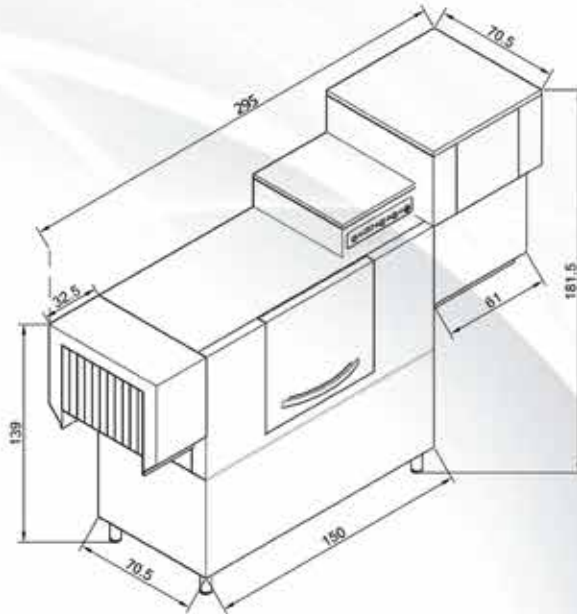


GENEL ÖZELLİKLER

- 18/10 304 AISI paslanmaz çelik gövde ve şase
- Modern ve şık dizayn
- Manyetik kapı svici
- Yüksek kalitede paslanmaz çelik ısıtıcılar
- Kapağın kapatılmasıyla başlayan yıkama işlemi
- Dijital sıcaklık göstergeleri
- Bağımsız ön yıkama ve yıkama tankı
- Ön ısıtmalı boiler tank sistemi
- Çift hız kademeli konveyör sistem
- Emniyet termostatları
- Kullanıcı dostu kumanda ara yüzü
- Yüksekliği ayarlanabilir ayaklar
- Drenaj ve durulama pompası bağlanabilme imkanı (opsiyonel)
- Güvenlik için acil durdurma butonu

GENERAL FEATURES

- 18/10 304 AISI Stainless steel chasis construction
- Modern and stylish design
- Magnetic door switch
- High quality stainless steel heaters
- Cycle start at door closing
- Digital temperature display
- Individual pre-wash and wash tank
- Pre-heated boiler tank system
- Conveyor system with dual-stage speed
- Safety switches
- User-friendly control interface
- Height-adjustable legs
- Possibility of attaching the drain and rinse pump (optional)
- Emergency stop button for safety



KONVEYÖRLÜ BULAŞIK YIKAMA MAKİNESİ 2000 TABAK

OPSİYONEL PARÇALAR OPTIONAL PARTS



» Drenaj Pompası
Drain Pump

» Parlatıcı Pompası
Rinsing Pump



» Durulama Basınç
Pompası
Rinsing Pressure
Pump

TEKNİK ÖZELLİKLER - TECHNICAL SPECIFICATIONS

Connections	KB-3000
Güç girişi Power input	380V/3/N - 50 Hz
Su girişi Water input	3/4"
Technical Details	
Güç Kaynağı Power supply	Electric
Kumanda tipi Command type	Analog-Digital
Yıkama periyodu (sn.) Wash cycle (sec.)	Sürekli Continuous
Yıkama kapasitesi (Basket/h) Washing capacity	120
Yıkama yüksekliği (mm) Washing clearance	480
Yıkama tankı kapasitesi (lt) Washing tank capacity	60-50
Boiler tankı kapasitesi (lt) Boiler tank capacity	8.5-13
Yıkama sıcaklığı (°C) Washing temperature	50-55
Durulama sıcaklığı (°C) Rinsing temperature	80-90
Durulama su tüketimi (lt) Rinsing water consumption	2-3
İç kabin yüksekliği (mm) Internal cabinet height	480
Dinamik su giriş basıncı (kPa) Dynamic water input pressure	200-400
Dış ölçüler (WxDxH) (mm) External dimensions	2950x775x1780
Yıkama pompası gücü (kW) Washing pump power	1.1+1.1
Tank ısıtıcı gücü (kW) Tank heater power	4-6
Boiler ısıtıcı gücü (kW) Boiler heater power	6-16
Sepet ölçüleri (mm) Basket dimensions	500x500x100
Toplam güç (kW) Total power	43,5
Besleme gerilimi (V) Voltage	380V/3N - 50 Hz
Entegre tank filtresi Integral tank filter	YES
Net ağırlık (kg) Net weight	255
Brüt ağırlık (kg) Gross weight	280



» Acil durdurma butonu
Emergency stop button



» Temizlenebilir yıkama kolları
Cleanable washing



» Buhar emiş sistemi
Steam suction system



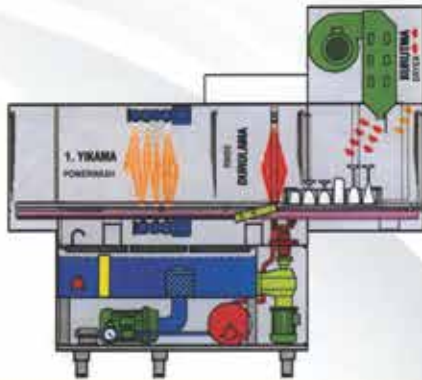
» Kullanıcı dostu kumanda ara yüzü
User-friendly control interface



» Şık ve modern kapı kolu
Stylish and modern door handle



» Sağlamlaştırılmış konveyör taşıma hattı
Reinforced conveyor carrying line

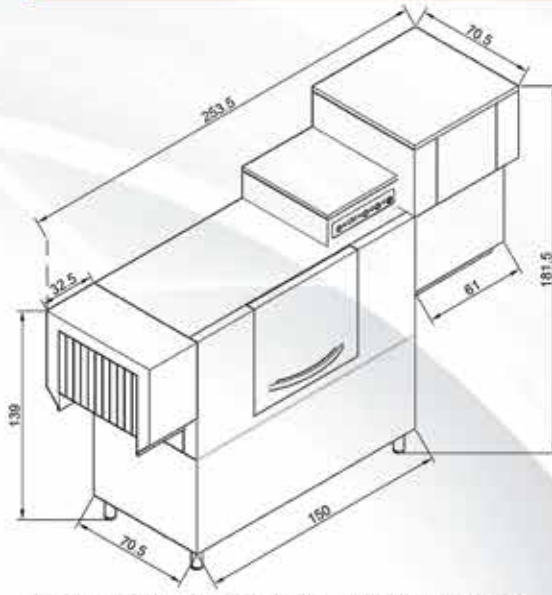


GENEL ÖZELLİKLER

- 18/10 304 AISI paslanmaz çelik gövde ve şase
- Modern ve şık dizayn
- Manyetik kapı svici
- Yüksek kalitede paslanmaz çelik ısıtıcılar
- Kapağın kapatılmasıyla başlayan yıkama işlemi
- Dijital sıcaklık göstergeleri
- Bağımsız ön yıkama ve yıkama tankı
- Ön ısıtmalı boyler tank sistemi
- Çift hız kademeli konveyör sistem
- Emniyet termostatları
- Kullanıcı dostu kumanda ara yüzü
- Yüksekliği ayarlanabilir ayarlar
- Drenaj ve durulama pompası bağlanabilme imkanı (opsiyonel)
- Güvenlik için acil durdurma butonu

GENERAL FEATURES

- 18/10 304 AISI Stainless steel chasis construction
- Modern and stylish design
- Magnetic door switch
- High quality stainless steel heaters
- Cycle start at door closing
- Digital temperature display
- Individual pre-wash and wash tank
- Pre-heated boiler tank system
- Conveyor system with dual-stage speed
- Safety switches
- User-friendly control interface
- Height-adjustable legs
- Possibility of attaching the drain and rinse pump (optional)
- Emergency stop button for safety



KONVEYÖRLÜ BULAŞIK YIKAMA MAKİNESİ 2000 TABAK

OPSIYONEL PARÇALAR
OPTIONAL PARTS



» Drenaj Pompası
Drain Pump

» Parlatıcı Pompası
Rinsing Pump



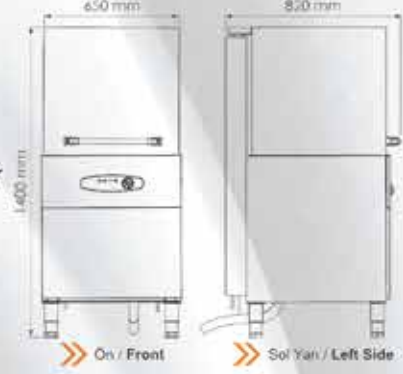
» Durulama Basınç
Pompası
Rinsing Pressure
Pump

TEKNİK ÖZELLİKLER - TECHNICAL SPECIFICATIONS

Connections	KB-2000
Güç girişi Power input	380V/3/N - 50 Hz
Su girişi Water input	3/4"
Technical Details	
Güç Kaynağı Power supply	Electric
Komanda tipi Command type	Analog-Digital
Yıkama periyodu (sn.) Wash cycle (sec.)	Sürekli Continous
Yıkama kapasitesi (Basket/h) Washing capacity	120
Yıkama yüksekliği (mm) Washing clearance	480
Yıkama tankı kapasitesi (lt) Washing tank capacity	60-50
Boiler tankı kapasitesi (lt) Boiler tank capacity	8.5-13
Yıkama sıcaklığı (°C) Washing temperature	50-55
Durulama sıcaklığı (°C) Rinsing temperature	80-90
Durulama su tüketimi (lt) Rinsing water consumption	2-3
İç kabın yüksekliği (mm) Internal cabinet height	480
Dinamik su giriş basıncı (dPa) Dynamic water input pressure	200-400
Dış ölçüler (WxDxH) (mm) External dimensions	2430x775x1780
Yıkama pompası gücü (kW) Washing pump power	1.1+1.1
Tank ısıtıcı gücü (kW) Tank heater power	4-6
Boiler ısıtıcı gücü (kW) Boiler heater power	6-16
Sepet ölçüleri (mm) Basket dimensions	500x500x100
Toplam güç (kW) Total power	43,5
Besleme gerilimi (V) Voltage	380V/3N - 50 Hz
Entegre tank filtresi Integral tank filter	YES
Net ağırlık (kg) Net weight	255
Brüt ağırlık (kg) Gross weight	280



**GENEL ÖLÇÜLER
GENERAL DIMENSIONS**



**OPSİYONEL PARÇALAR
OPTIONAL PARTS**



Genel Özellikler

- > 18/10 304 AISI paslanmaz çelik gövde ve şase
- > Yüksek kalitede paslanmaz çelik ısıtıcılar
- > Dönen yıkama kolları
- > Dört (4) tip yıkama programı
- > Kapağın kapatılmasıyla başlayan yıkama döngüsü
- > Otomatik dolan yıkama tankı
- > Dijital sıcaklık göstergeleri
- > Emniyet termostatu
- > Kullanıcı dostu kumanda arayüzü
- > Yüksekliği ayarlanabilir ayaklar
- > Drenaj ve durulama pompası bağlanabilir

General Features

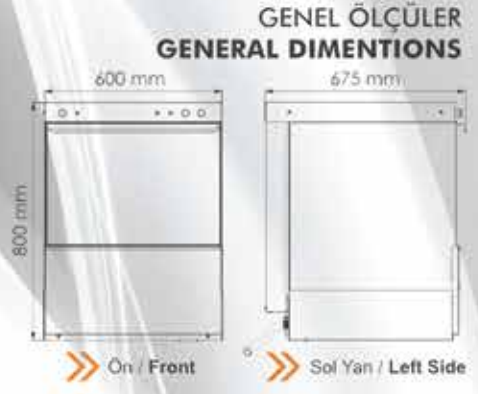
- > Stainless steel construction 18/10 AISI 304
- > Modern and stylish desing
- > High quality stainless steel heaters
- > Rotating washing arms
- > Four (4) type washing program
- > Cycle start at door closing
- > Automatic tank loding
- > Digital temperature displays
- > Safety thermostat inside
- > User-friendly command interface
- > Height adjustable feet
- > Drain and pressure pump can be connected to chassis



» Uluslararası standartlarda güvenlik uygunluğu
Safety requirements for international standards



» Kolay kullanıma sahip kumanda paneli
Easy to use control panel



» Plastik bileşenler
Plastic components



» Sağlamlaştırılmış şase
Hardened chassis

OPSİYONEL PARÇALAR
OPTIONAL PARTS



» Drenaj Pompası
Drain Pump



» Parlatıcı Pompası
Rinsing Pump



» BS-500 Sepet Standı
BS-500 Basket stand



Genel Özellikler

- > 18/10 304 AISI paslanmaz çelik gövde ve şase
- > Yüksek kalitede paslanmaz çelik ısıtıcılar
- > Aynı anda devrede olmayan ısıtma sistemi ile enerji tasarrufu
- > Dönen yıkama kolları
- > Kapağın kapatılmasıyla başlayan yıkama döngüsü
- > Otomatik dolan yıkama tankı
- > Emniyet termostati
- > Manyetik kapak svici
- > Kullanıcı dostu kumanda arayüzü
- > Yüksekliği ayarlanabilir ayaklar
- > Drenaj ve parlatıcı pompası bağlanabilir

General Features

- > Stainless steel construction 18/10 AISI 304
- > High quality stainless steel heaters
- > At the same time not actived heating system provides energy-saving
- > Rotating washing arms
- > Cycle start at door closing
- > Automatic tank loading
- > Safety thermostat inside
- > Magnetic door switch
- > User-friendly command interface
- > Height adjustable feet
- > Drain pump and rinsing pump can be connected to chassis

**KB
350****Bardak Yıkama Makinesi | Glasswasher**

350 bardak / saat yıkama kapasitesi - 350 glass / hour washing capacity

**KAYALAR
PROFESSIONAL****» Kuvvetlendirilmiş kapak sistemi
Powered door arm system****» Plastik bileşenler
Plastic components****» Otomatik parlatıcı pompası bağlanabilir
Automatic rinsing system can be connected****» Uluslararası standartlarda güvenlik uygunluğu
Safety requirements for international standards****OPSIYONEL PARÇALAR
OPTIONAL PARTS****» Drenaj Pompası
Drain Pump****» Parlatıcı Pompası
Rinsing Pump****» BS-350 Sepet Standı
BS-350 Basket Stand****GENEL ÖLÇÜLER
GENERAL DIMENSIONS****» Ön / Front****» Sol Yanı / Left Side****Genel Özellikler**

- > 18/10 304 AISI paslanmaz çelik gövde ve şase
- > Yüksek kalitede paslanmaz çelik ısıtıcılar
- > Aynı anda devrede olmayan ısıtma sistemi ile enerji tasarrufu
- > Çift cidarlı kapak
- > Dönen yıkama kolları
- > Kapağın kapatılmasıyla başlayan yıkama tankı
- > Emniyet termostatu
- > Manyetik kapak svici
- > Kullanıcı dostu kumanda arayüzü
- > Yüksekliği ayarlanabilir ayaklar
- > Drenaj ve parlatıcı pompası bağlanabilir

General Features

- > Stainless steel construction 18/10 AISI 304
- > High quality stainless steel heaters
- > At the same time not activated heating system provides energy-saving
- > Door with double skin
- > Rotating washing arms
- > Cycle start at door closing
- > Automatic tank loading
- > Safety thermostat inside
- > Magnetic door switch
- > User-friendly command interface
- > Height adjustable feet
- > Drain pump and rinsing pump can be connected to chassis



Kayalar Profesyonel Mutfak Ürünleri San. Tic. Ltd Şti.
Plevne Caddesi No:74/B Gülveren - Mamak / Ankara - Türkiye
info@kayalarcelik.com.tr - www.kayalarcelik.com.tr



www.kayalarcelik.com.tr

Tel: (+90 312) 363 65 75 • Fax: (+90 312) 363 65 85