

KAYALAR
PROFESSIONAL

'Profesyonellerin Tercihii'

60
yıllık
tecrübe



BANQUET
TROLLEYS

BANKET
ARABALARI

www.kayalarcelik.com.tr



KAYALAR

KAYALAR
PROFESSIONAL



Genel Özellikler

Sıcak Banket Arabası

- > 220 V çalışma voltajı
- > Dijital termostat kontrol ünitesi
- > İç ısı göstergesi
- > Çıkarılabilir kaset ve kolay temizleme
- > Manyetik kilit
- > Kilitlenebilen tekerlekler ile epoliüretan izolasyon
- > 40 kg/m³ yoğunluk poliüretan izolasyon
- > Pres baskı iç tepsi kızakları
- > Paslanmaz çelik gövde

General Features

Hot Banquet Trolley

- > Operating voltage: 220 V
- > Dijital thermostat control unit
- > Interior heating indicator
- > Humidification system
- > Removable drawer and easy to clean
- > Magnetic locker
- > Lockable castors provide stabilizing
- > Isolation type: 40 kg/m³ density polyurethane isolation
- > Pressed interior tray slides
- > Stainless steel body

Kod Code	Ürün Adı Description	Ebatlar Dimension mm			Ağırlık Weight kg	Net Net m ³	Güç Power kw	Kapasite Capacity
		a	b	c				
KSIBA0001	Sıcak Banket Arabası Hot Banquet Trolley	720x885x1810			111	1.15	1.7	11xGN2/1
KSIBA0002	Sıcak Banket Arabası Hot Banquet Trolley	1360x885x1810			200	2.17	3.4	2X(11Xgn2/1)
KSIBA0003	Sıcak Banket Arabası Hot Banquet Trolley	720x885x1220			60	0.77	1.7	6xGN2/1
KSBA0004	Sıcak Banket Arabası Hot Banquet Trolley	505x775x1810			85	0.58	1.7	15xGN1/1



Genel Özellikler

Soğuk Banket Arabası

- > Çalışma aralığı: +0 C, 5 C (tropikal 43 C)
- > 220 V -230 V -1 + N -50 60 Hz elektrik gücü
- > 'CFC Free' , R-134 A soğutucu gaz
- > Miklatıslı kilit
- > 40 kg/m³ yoğunluk poliüretan izolasyon
- > Pres baskı iç tepsi kızakları
- > Paslanmaz çelik gövde

General Features

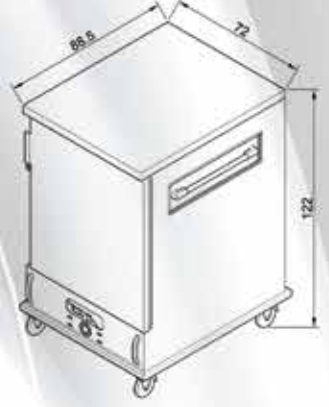
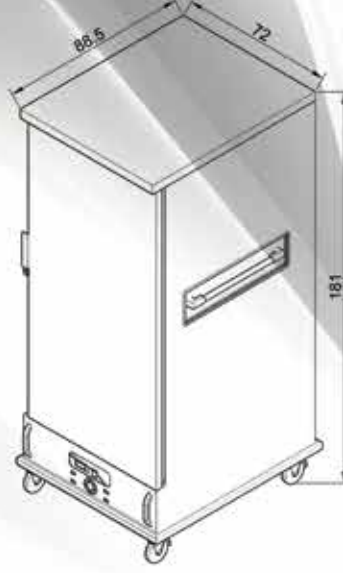
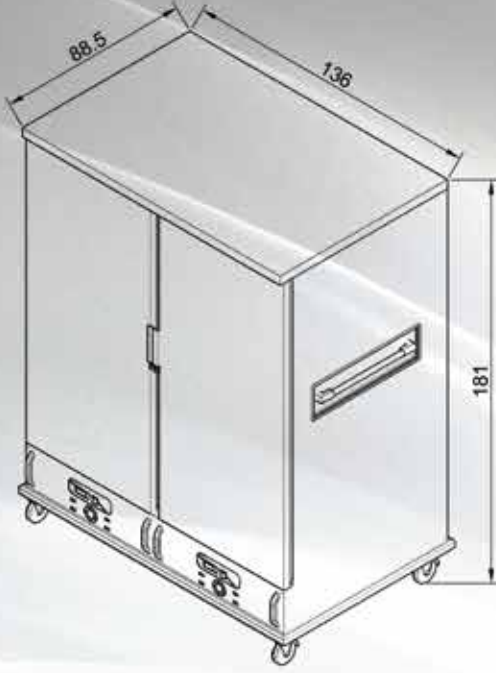
Cold banquet Trolley

- > Working temperature: 0 C , 5 C (at ambient temp. 43 C)
- > 220 V - 230 V -1 +N -50 60 Hz electrical power
- > Operating voltage : 220 V
- > Dijital termostat kontrol ünitesi
- > Magnetic locker
- > Lockable castors provide stabilizing
- > Isolation type: 40 kg/m³ density polyurathane isolation
- > Pressed interior tray slides
- > Stainless steel body

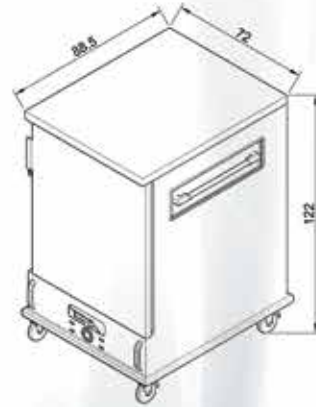
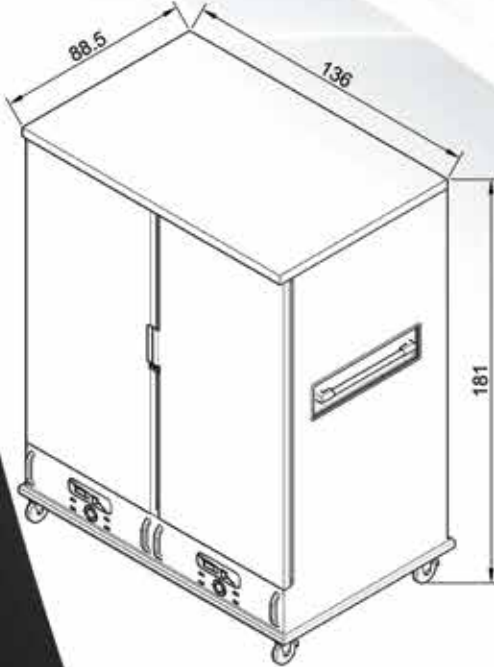
Kod Code	Ürün Adı Description	Ebatlar Dimension mm			Ağırlık Weight kg	Net Net m ³	Güç Power kw	Kapasite Capacity
		a	b	c				
KSOBA0001	Soğuk Banket Arabası Cold Banquet Trolley	720x885x1810			111	1.15	0.35	11xGN2/1
KSOBA0002	Soğuk Banket Arabası Cold Banquet Trolley	1360x885x1810			200	2.17	0.07	2x(11xGN2/1)
KSOBA0003	Soğuk Banket Arabası Cold Banquet Trolley	720x885x1220			60	0.77	0.35	6xGN2/1
KSOBA0004	Soğuk Banket Arabası Cold Banquet Trolley	505x775x1810			85	0.58	0.35	15xGN1/1



SICAK BANKET ARABALARI



SOĞUK BANKET ARABALARI



Kayalar Profesyonel Mutfak Ürünleri San. Tic. Ltd Şti.
Plevne Caddesi No:74/B Gülveren - Mamak / Ankara - Türkiye
info@kayalarcelik.com.tr - www.kayalarcelik.com.tr